

# Schraubrohrsellen

schwere Ausführung, mit DÄMMGULAST® gelb, feuerverzinkt

### Anwendung

- Für Rohrleitungen mit dynamischen Lasten in Verbindung mit Lospunkt-Elementen geeignet
- Passend für die Befestigung von Rohrleitungen im Industrie- und Anlagenbau
- Für den Außeneinsatz geeignet

### Ihre Vorteile

- Hochfeste Rundumverschweißung der Anschlussmutter

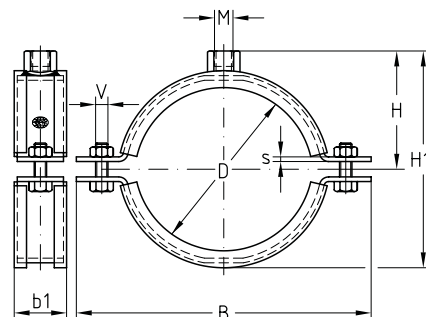
- Bewährte zweiteilige Schelle mit erhöhtem Materialquerschnitt
- Stärkere Verschlusschrauben für hohe Tragkraft
- Formschlüssig eingebrachte Schalldämmeinlage DÄMMGULAST® mit Kantenumgriff verhindert das Herausschieben der Einlage aus der Rohrschelle
- Schalldämmeinlage DÄMMGULAST® mit gelbem Erkennungstreifen: Schallpegelverbesserung im Mittel bis zu 22 dB(A)
- Sehr gute Korrosionsbeständigkeit



### Produktleistungen



Größe	Max. empfohlene Belastung [N]
3/8" - 83 mm	4.200
3" - 123 mm	5.000
125 mm - 6"	6.700
180 - 315 mm	7.500
12" - 457 mm	11.000
20"	15.000



Anschlussgewinde M	Größe		Spannbereich [mm]	Maße [mm]					Artikel-Nr.	Abgabereinheit	Mengeinheit							
	[Zoll]	[mm]		s	b1	B	H	H1				V						
M10	3/8"	83	14 - 19	3	30	76	30	46	M8	170759	25	Stück						
			20 - 26			85	34	54										
	3/4"	25 - 28	90			36	58	170761										
	1"	30 - 35	94			39	63						170762					
	38	36 - 39	101			42	70							170763				
		40 - 43	106			44	74								170764			
		48 - 54	113			47	81									170765		
		57 - 64	129			56	98										170766	
	70	68 - 72	137			59	105											170767
		72 - 80	148			62	110											
2 1/2"	83	82 - 86	157	64	117	M10	170769											
3"	88 - 92	163	67	121	170770													
	99 - 103	174	75	135				170771										
4"	102	108 - 118	188	82					149	170772								
	123	120 - 124	189	86					157		170773							
125	125 - 130	208	90	164					170774									
	133	133 - 141	218	96								177	170775					
5"	138 - 144	223	97	178								170776						
	148 - 153	233	102	188										170777				
152	159 - 168	241	106	196											170778			
	164 - 170	248	110	205		170779												
160	178 - 182	261	116	216	170780													
	180	4	40	10														

⚠ Schraubrohrsellen fertigen wir in allen anderen Rohrgrößen und Ausführungen nach Ihren Angaben.

ℹ Rohrsellen nach DIN 3567 finden Sie im Kapitel „Rohrsellen“.

### Schraubrohrschnellen

schwere Ausführung, mit DÄMMGULAST® gelb, feuerverzinkt

Anschluss- gewinde M	Größe		Spann- bereich [mm]	Maße [mm]						Artikel-Nr.	Abgabe- einheit	Mengen- einheit
	[Zoll]	[mm]		s	b1	B	H	H1	V			
M12		190	186 - 192	4	40	272	121	226	M10	170781	10	Stück
		200	193 - 203			285	126	236		170782		
		212	208 - 214			296	131	246		170783		
		8"	217 - 224			308	137	258		170784		
		225	222 - 228	308	138	261	170785					
		250	244 - 254	333	150	284	170786					
		10"	267 - 277	361	164	312	170787					
		280	278 - 282	366	166	316	170788					
		303	299 - 306	386	177	339	170789					
		315	313 - 318	402	183	351	170790					
	12"	320 - 326	5	50	423	188	361	M12	170791	1		
		330	326 - 332	430	192	368	170792					
		350	346 - 352	450	202	388	170793					
		358	354 - 360	455	204	393	170794					
		370	366 - 372	470	211	407	170795					
		400	396 - 402	500	227	438	170796					
		406	402 - 408	506	229	443	170797					
		457	453 - 459	558	255	495	170798					
		20"	503 - 510	609	280	545	170799					
		M16		125	125 - 130	4	40	208	94		168	M10
133	133 - 141			218	100			181	170801			
5"	138 - 144			223	101			182	170802			
152	148 - 153			233	106			192	170803			
6"	160		159 - 168	241	110	200	170804					
	180		178 - 182	248	114	209	170805					
	190		186 - 192	261	120	220	170806					
	299		193 - 203	272	125	230	170807					
8"	212		208 - 214	285	130	240	170808					
	217 - 224		296	135	250	170809						
	222 - 228		308	141	262	170810						
	225		222 - 228	308	142	265	170811					
	244 - 254		333	154	288	170812						
	267 - 277		361	168	316	170813						
	278 - 282		366	170	320	170814						
	299 - 306		386	181	343	170815						
10"	313 - 318		402	187	355	170816	1					
	320 - 326		5	50	423	192		365	M12	170817		
	326 - 332		430	196	372	170818						
	346 - 352		450	206	392	170819						
	354 - 360		455	208	397	170820						
	366 - 372		470	215	411	170821						
	396 - 402		500	231	442	170822						
	402 - 408		506	233	447	170823						
	453 - 459		558	259	499	170824						
	20"		503 - 510	609	284	549		170825				



Schraubrohrschnellen fertigen wir in allen anderen Rohrgrößen und Ausführungen nach Ihren Angaben.

Rohrschnellen nach DIN 3567 finden Sie im Kapitel „Rohrschnellen“.