

MPR-3D-Verbinder Typ S+1

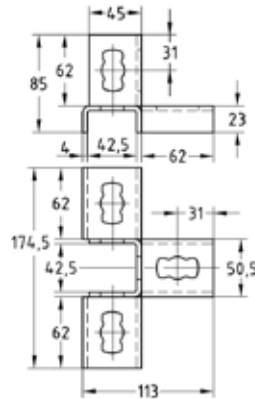
feuerverzinkt

Anwendung

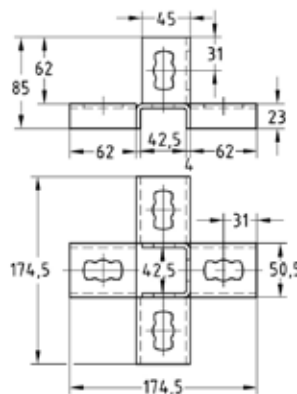
- Verbindungselemente für dreidimensionale Konstruktionen wie z.B. bei der Montage von Flurböden in technischen Räumen von Schiffen

Ihre Vorteile

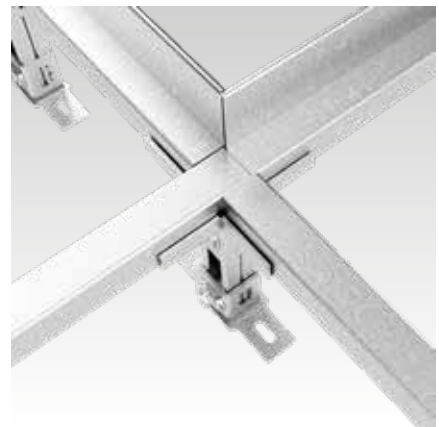
- Einfache und schnelle Montage von dreidimensionalen Verbindungen in Kombination mit dem MPR-Verbindungsschloss Typ S+
- Der Kreuzverbinder ermöglicht das Verbinden unterschiedlicher Schienengeometrien im Knotenpunkt ohne Zusatzbauteil
- In Kombination mit Sattelflansch Typ S+1 Aufständerrhöhen von ≥ 180 mm realisierbar
- Ideal einsetzbar bei beengten Einbauverhältnissen
- Gewichtseinsparung durch kompaktes Produktdesign



MPR-Mittelverbinder Typ S+1



MPR-Kreuzverbinder Typ S+1



Ausführung	Für Profile	Artikel-Nr.	Abgabeeinheit	Mengeneinheit
Mittelverbinder	41/21, 41/41	176256	10	Stück
Kreuzverbinder		176257		